

HL6548FG

フォトダイオード内蔵高出力レーザダイオード

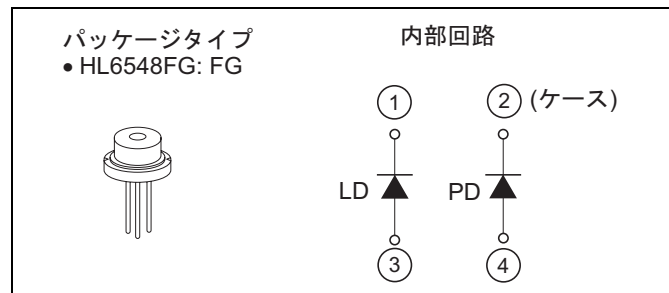
ODJ2035-00 (M)
Rev.0
2008.08.01

概要

HL6548FGは、 $0.65\mu\text{m}$ 帯 AlGaInP 90mW 高出力レーザダイオードです。多重量子井戸 (MQW) 構造を基本とした構造の最適化により高出力、低動作電流を達成しています。フォトダイオードを内蔵しており、各種光応用機器の光源として適切です。

特長

- 光出力：90mW (CW)
- 赤色光発振： $\lambda_p = 660\text{nm}$ Typ
- 縦シングルモード発振
- 動作温度： $+60^\circ\text{C}$



絶対最大定格

($T_C = 25^\circ\text{C}$)

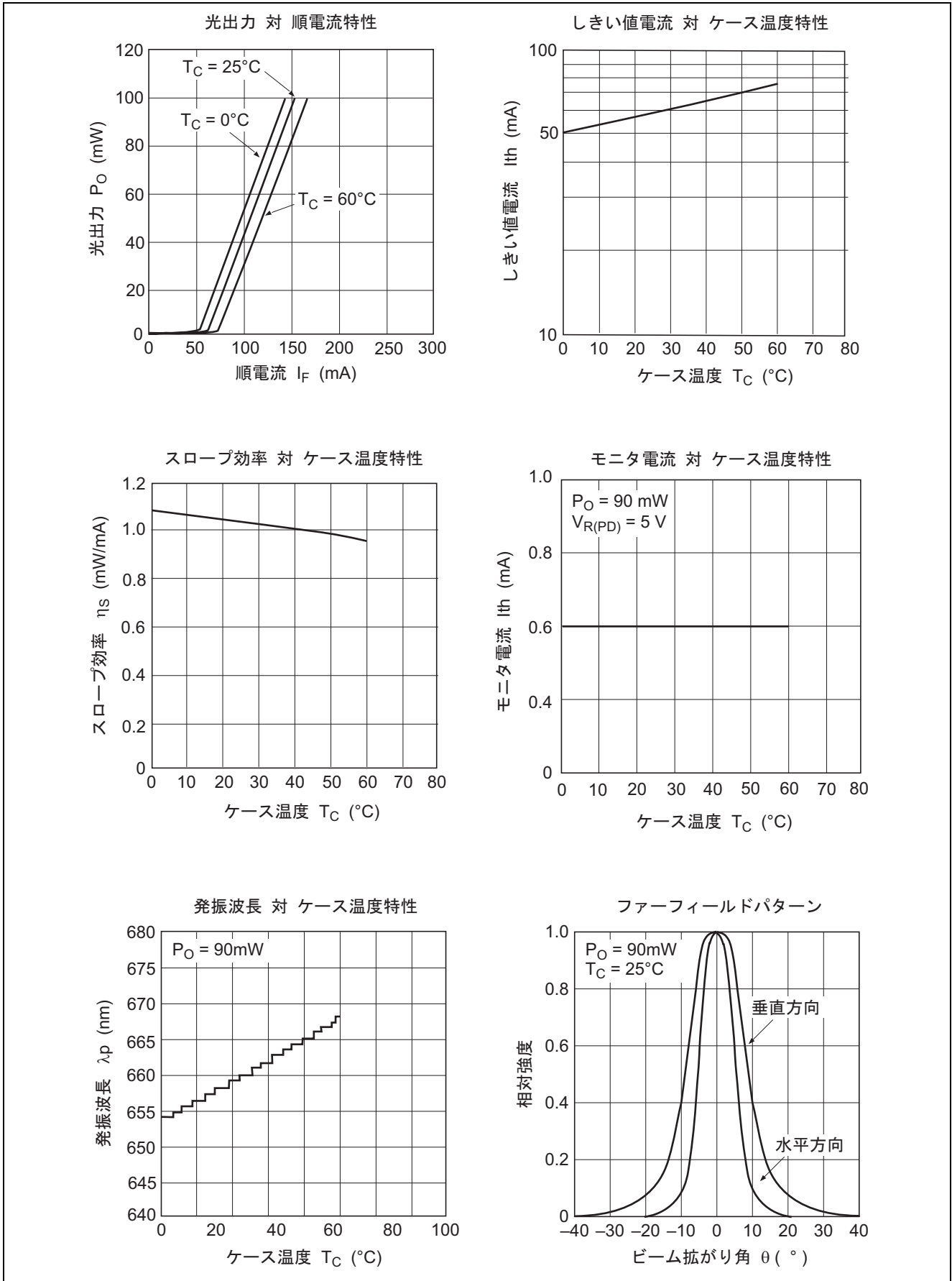
項目	記号	定格値	単位
光出力	P_O	100	mW
LD 逆電圧	$V_{R(LD)}$	2	V
PD 逆電圧	$V_{R(PD)}$	30	V
動作温度	T_{opr}	$-10 \sim +60$	$^\circ\text{C}$
保存温度	T_{stg}	$-40 \sim +85$	$^\circ\text{C}$

光学的電気的特性

($T_C = 25^\circ\text{C}$)

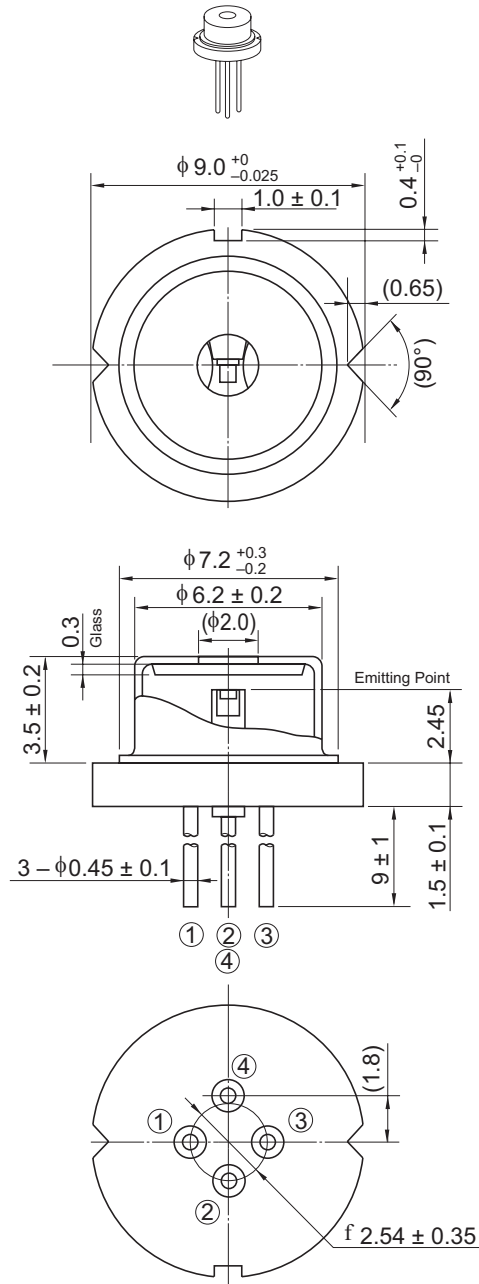
項目	記号	Min	Typ	Max	単位	測定条件
しきい値電流	I_{th}	—	55	70	mA	—
動作電流	I_{OP}	—	140	180	mA	$P_O = 90\text{mW}$
動作電圧	V_{OP}	—	2.4	2.8	V	$P_O = 90\text{mW}$
発振波長	λ_p	654	660	665	nm	$P_O = 90\text{mW}$
ビーム拡がり角 (水平)	$\theta_{//}$	7	10	13	$^\circ$	$P_O = 90\text{mW}$
ビーム拡がり角 (垂直)	θ_{\perp}	15	17	20	$^\circ$	$P_O = 90\text{mW}$
モニタ電流	I_S	0.3	0.6	1.2	mA	$P_O = 90\text{mW}, V_{R(PD)} = 5\text{V}$

特性曲線



外形寸法図

As of June, 2005
Unit: mm



OPJ Code	LD/FG
JEDEC	—
JEITA	—
Mass (reference value)	1.1 g

ご注意

1. 本書に記載の製品及び技術のうち「外国為替及び外国貿易法」に基づき安全保障貿易管理関連貨物・技術に該当するものを輸出する場合、または国外に持ち出す場合は日本国政府の許可が必要です。
2. 本書に記載された情報の使用に際して、弊社もしくは第三者の特許権、著作権、商標権、その他の知的所有権等の権利に対する保証または実施権の許諾を行うものではありません。また本書に記載された情報を使用した事により第三者の知的所有権等の権利に関わる問題が生じた場合、弊社はその責を負いませんので予めご了承ください。
3. 製品及び製品仕様は予告無く変更する場合がありますので、最終的な設計、ご購入、ご使用に際しましては、事前に最新の製品規格または仕様書をお求めになりご確認ください。
4. 弊社は品質・信頼性の向上に努めておりますが、宇宙、航空、原子力、燃焼制御、運輸、交通、各種安全装置、ライフサポート関連の医療機器等のように、特別な品質・信頼性が要求され、その故障や誤動作が直接人命を脅かしたり、人体に危害を及ぼす恐れのある用途にご使用をお考えのお客様は、事前に弊社営業担当迄ご相談をお願い致します。
5. 設計に際しては、特に最大定格、動作電源電圧範囲、放熱特性、実装条件及びその他諸条件につきましては、弊社保証範囲内でご使用いただきますようお願い致します。
保証値を越えてご使用された場合の故障及び事故につきましては、弊社はその責を負いません。
また保証値内のご使用であっても半導体製品について通常予測される故障発生率、故障モードをご考慮の上、弊社製品の動作が原因でご使用機器が人身事故、火災事故、その他の拡大損害を生じないようにフェールセーフ等のシステム上の対策を講じて頂きますようお願い致します。
6. 本製品は耐放射線設計をしておりません。
7. 本書の一部または全部を弊社の文書による承認なしに転載または複製することを堅くお断り致します。
8. 本書をはじめ弊社半導体についてのお問い合わせ、ご相談は弊社営業担当迄お願い致します。

1. レーザ光を見ないで下さい。レーザ光が直接及び間接的（反射光、輻射光）に目に入ると、その強度によっては失明の恐れがあります。万一、目に入った場合には、直ちに医師の診断を受けて下さい。
2. 本資料に掲載されている製品の材料に GaAs(ガリウム砒素)が使われています。
これは、極く少量でも非常に有害なものであり、粉末または蒸気などの発生の恐れがあるような製品の分解または化学的処理は行わないようお願いします。
製品を破棄する場合は法律に従って行い、一般産業廃棄物や家庭用ゴミとは混ぜないで下さい。
3. 本資料に記載する項目の定義は、特に規定しない限り、弊社発行のオプトデバイスデータブックに準拠します。
ご一読の上、ご使用に供して下さい。

お問い合わせ先



- 日本オプネクスト株式会社
〒101-0032 東京都千代田区岩本町1丁目3番9号 高木ビル3階
代表番号 (03) 3865-5591
- 詳細は下記ホームページをご覧ください。
<http://www.opnext.com/jp/products/>

●製品仕様は、改良のため変更することがあります。

©2008 Opnext Japan, Inc., All rights reserved. Printed in Japan.
Colophon 4.0